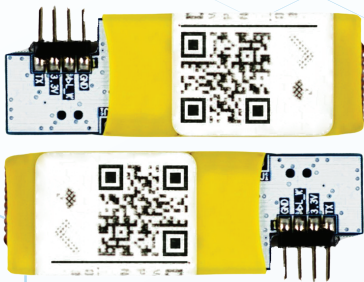


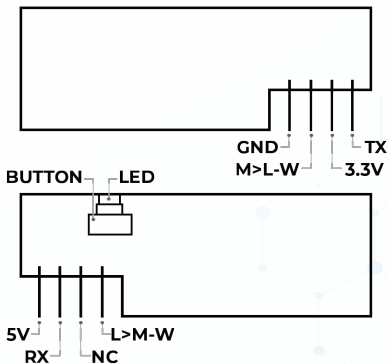
HƯỚNG DẪN SỬ DỤNG Module tích hợp khoá thông minh



THÔNG SỐ KỸ THUẬT

- Kích thước: L(mm) x H(mm): 20 x 50
- Nút nhấn: 1 nút nhấn
- Đèn báo trạng thái: 1 đèn LED báo trạng thái
- Còi báo: Không có
- Màn hình hiển thị: Không
- Độ nhạy từ: 20 - 25 AT
- Điện áp hoạt động: 6VDC (4 viên pin AAA 2VDC)
- Dòng tiêu thụ: 20mA khi trong chế độ hoạt động, 2uA khi trong chế độ chờ
- Giao tiếp không dây: Wireless - Điều chế FSK, Tích hợp Mesh Network
- Công suất không dây: +10dBm.
- Khoảng cách giao tiếp: 100m (không vật cản) hoặc max 2 tầng bê tông cốt thép.
- Chip xử lý chính: ARM cortex M (USA)
- RAM/ROM/FLASH: 32KB

LẮP ĐẶT



Lắp đặt:

- Cắm nguồn cung cấp vào thiết bị.
- LED trên thiết bị chớp tắt thông báo thiết bị đang hoạt động.

THIẾT LẬP HỌC THIẾT BỊ VÀO BỘ TRUNG TÂM

Chạm giữ phím thiết bị để vào MENU

(Đến khi đèn led xanh dương nhấp nháy 2 lần liên tiếp sau mỗi 3 giây)

**Nhấn tiếp phím điều khiển để
thiết lập ID**

Nếu thành công,
thiết bị sẽ chuyển về
trạng thái hoạt động
bình thường.

Nếu thiết lập không
thành công, đèn sẽ
chớp nhanh 5 lần liên
tục. Khi đó nhấn lại
phím điều khiển để
thiết lập lại cho thiết bị.

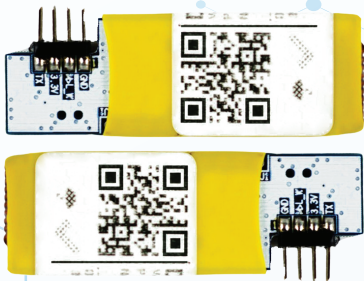
**** Lưu ý:** Để thoát ra khỏi chế độ thiết lập địa chỉ, nhấn giữ phím điều khiển cho đến khi LED hết chớp.

Các thiết lập nâng cao của thiết bị sẽ được thực hiện trên app iHome

Quét mã QR để biết thêm chi tiết



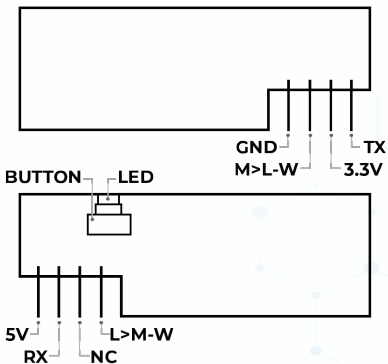
USER MANUAL
**Integrated Smart Lock
Module**



SPECIFICATION

- Dimensions (L x H): 20 x 50 mm
- Button: 1 push button
- Status Indicator: 1 LED status light
- Buzzer: None
- Display Screen: None
- Magnetic Sensitivity: 20 - 25 AT
- Operating Voltage: 6VDC (4 AAA batteries, 2VDC each)
- Current Consumption: 20mA in active mode, 2 μ A in standby mode
- Wireless Communication: Wireless - FSK Modulation, Integrated Mesh Network
- Wireless Power: +10dBm
- Communication Range: 100m (unobstructed) or max 2 concrete floors
- Main Processor: ARM Cortex M (USA)
- RAM/ROM/FLASH: 32KB

INSTALLATION



Installation:

- Plug in the power supply to the device.
- The LED on the device will blink to indicate that the device is operating.

SET UP DEVICE LEARNING INTO THE CENTRAL UNIT

Press and hold the device button to enter the MENU

(Wait until the blue LED blinks twice consecutively every 3 seconds)

Press the control button again to set the ID

If successful, the device will return to normal operating mode

If the setup fails, the light will blink rapidly 5 times in a row. In that case, press the control button again to reconfigure the device

The advanced settings of the device will be configured through the iHome app

Scan the QR code for more details

